

Képviselő-testületi előterjesztés


2018. március 28.


Tárgy: **Döntés a Magyar Országos Közjegyzői Kamara kérelméről emléktábla kihelyezés kapcsán**


Előterjesztő: Farkas Éva Erzsébet polgármester

Ügyiratszám: 1/297-1/2018/I.


Melléklet:
1. Emléktábla nézete
2. Emléktábla terve
3. Tulajdonosi hozzájárulás
4. Főépítész állásfoglalás

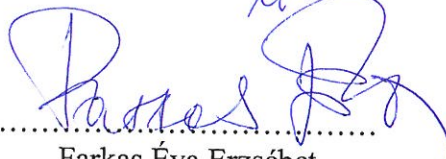
Készítette: Makói Polgármesteri Hivatal
Jegyzői Iroda Hatósági Csoport
Kaposta Áron
.....

Témafelelős: dr. Ákosi Ádám
csoportvezető
.....

Az előterjesztést látta:
.....

Véleményezésre megküldve: Emberi Erőforrások Bizottsága
Makovecz Bizottság

Törvényességi véleményezésre bemutatva:
dr. Bálint-Hankóczy Beatrix
jegyző
.....

A napirend előterjesztőjének jóváhagyása:
Farkas Éva Erzsébet
polgármester
.....



MAKÓ VÁROS POLGÁRMESTERÉTŐL

Ikt.sz: 1/297-1/2018/I.

Előterjesztés

Tárgy: Döntés a Magyar Országos
Közjegyzői Kamara kérelmére emléktábla
kihelyezés kapcsán

Üi.: Kaposta Áron

Melléklet: Emléktábla nézete, Emléktábla terve
Tulajdonosi hozzájárulás, Főépítész állásfoglalás

Makó Város Önkormányzat Képviselő-testülete

M a k ó

Tisztelt Képviselő-testület!

A Magyar Országos Közjegyzői Kamara nevében Dr. Rokolya Gábor, a Kamara Kulturális Bizottságának elnöke emléktábla kihelyezésének engedély-kérelmével fordult Makó Város Önkormányzatához. Kérte, hogy az Önkormányzat járuljon hozzá kezdeményezésükhöz, mely szerint Felsőlisztkői és bélai Dr. Demkó Pál (1866-1937) makói királyi közjegyzőnek a közösség javára végzett példamutató tevékenységét emléktáblával örökítsék meg a 6900 Makó, Úri utca 16. szám (hrs.z.: Makó, belterület 7540) alatti ház utcai frontján. Emléktábla állítási szándékukat az alábbiak szerint indokolták:

„Dr. Demkó Pál a jogi tanulmányai és az ügyvédi vizsga letételét követően Nagybecskerekén nyitott ügyvédi irodát. Tagja volt Torontál vármegye törvényhatósági bizottságának és a város képviselőtestületének. Érdemei elismeréseként Torontál vármegye tiszteletbeli főjegyzőjének választották meg. 1896-ban a milleniumi hódoló díszmenetben a vármegye képviselőtestületében vett részt. 1899-ben Dévára nevezték ki királyi közjegyzőnek, majd 1904-ben Makóra helyezték át közjegyzőnek. Közjegyzői irodáját az Úri (később: gróf Apponyi Albert) utca 16. szám alatt nyitotta meg. Vezette a Nemzeti Munkapárt (gróf Tisza István pártja) helyi szervezetét és az Úri Kaszinó alelnöke volt. Társadalmi tevékenységéért előbb a Ferencz József Rend lovagkeresztjével, majd a magyar királyi kormányfőtanácsosi címmel tüntették ki. 1923-tól közel tizenhárom éven keresztül volt a Szegedi Királyi Közjegyzői Kamara elnökhelyettese. A kamara közgyűlése 1935-ben az örökös tiszteletbeli kamarai elnök címmel tüntette ki.”

Makó város helyi építészeti örökségének védelméről szóló 13/2006. (IV.27.) Makó ör. rendelet (továbbiakban: Rendelet) 3. számú mellékletének 212. pontja értelmében a 6900 Makó, Úri utca 16. számú, 7540 hrsz.-ú ingatlan helyi védelem alatt áll. A Rendelet 12.§ (1) szerint „A felirati tábla csak hagyományosan a bejárat mellett általában intézmény megnevezés feltüntetésére szerelhető fel.” A kérelmező csatolta az ingatlan tulajdonosának hozzájáruló nyilatkozatát.

A helyi védettség okán az Önkormányzat felkérte Makó Város Főépítészét, hogy adjon javaslatot a tábla elhelyezésére a tárgyi ingatlanon. A helyszíni szemle alapján a Főépítész az alábbi állásfoglalást adta:

„Az emléktábla külső megjelenése, mérete és anyaghasználata megfelel a városképi követelményeknek. Javasolt helye a szárazkapu bejáró felőli első két ablak közötti falfelület. Azon belül a felület függőleges középvonala, valamint az ablakok alsó 2/3-os osztásának középvonala adhatná a tábla centrumát. A koszorúk elhelyezésére szolgáló 3 db díszcsap az ablakpárkányok alatt, középen a tábla függőleges tengelyének vonalában, kétoldalt pedig az ablakkeretek szimmetriatengelyében kaphatnak helyet (figyelembe véve a koszorú elhelyezéséhez szükséges ráhagyásokat).” (lásd: 4. melléklet)

A közterület használatáról és a közterület-használati díjról szóló 40/1995. (X.26.) Makó ör. 2.§ (2) a.) pontja értelmében a tábla kihelyezéséhez külön közterület-használati engedélyt nem kell kérni, tekintettel arra, hogy az emléktábla közterületbe való benyúlása nem haladja meg a 10 cm-t.

Tisztelt Képviselő-testület!

Javaslom, támogassuk a Magyar Országos Közjegyzői Kamara kezdeményezését, az alábbi határozati javaslat szerint:

HATÁROZATI JAVASLAT

Makó Város Önkormányzat Képviselő-testülete egyetért azzal, hogy a Magyar Országos Közjegyzői Kamara emléktáblát helyezzen el a 6900 Makó, Úri utca 16. számú, 7540 hrsz.-ú helyi védelem alatt álló épület utcai homlokzatán Felsőlisztkői és bélai Dr. Demkó Pál makói királyi közjegyzőnek a közösség javára végzett példamutató tevékenysége emlékére az előterjesztés mellékletében szereplő megjelenéssel, műszaki megoldásokkal és az ügyben született főépítési állásfoglalás figyelembevételével.

Határidő: azonnal

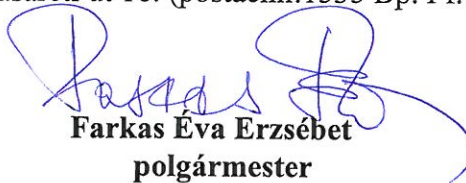
Felelős: polgármester

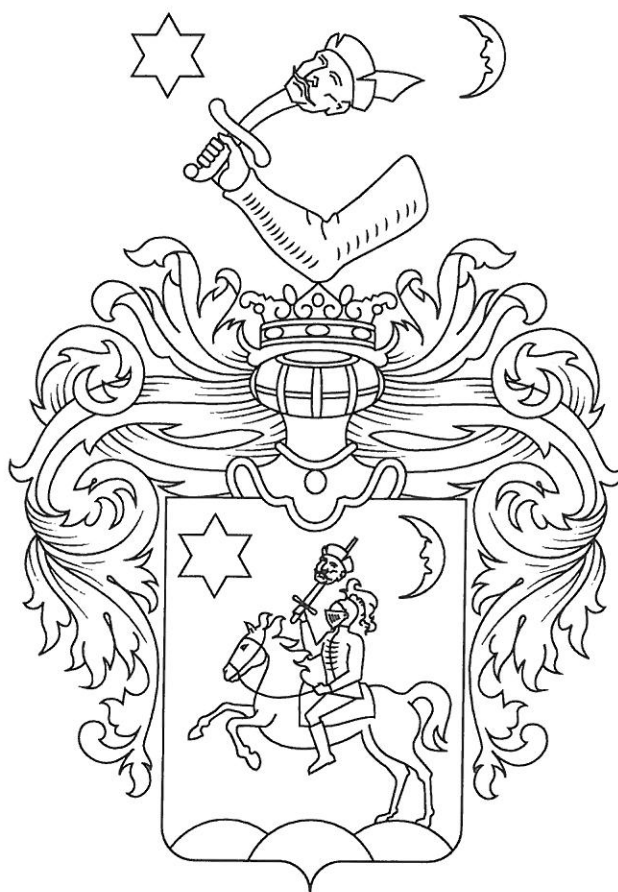
Erről értesítést kap:

- Makó Város Polgármestere
- Makó Város Jegyzője
- Makói Polgármesteri Hivatal - Jegyzői Iroda
- Csernyus Lőrinc főépítész, 1037 Budapest, Testvérhegyi út 7.
- Magyar Országos Közjegyzői Kamara, 1026 Budapest, Pasaréti út 16. (postacím:1535 Bp. Pf.:836)
- Irattár

M a k ó, 2018. március 20.




Farkas Éva Erzsébet
polgármester



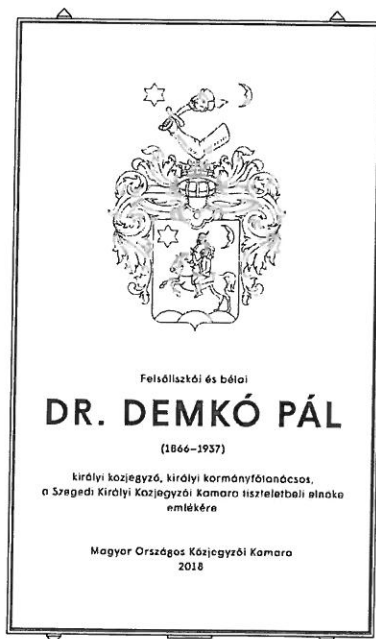
Felsőliszkói és bélai

DR. DEMKÓ PÁL

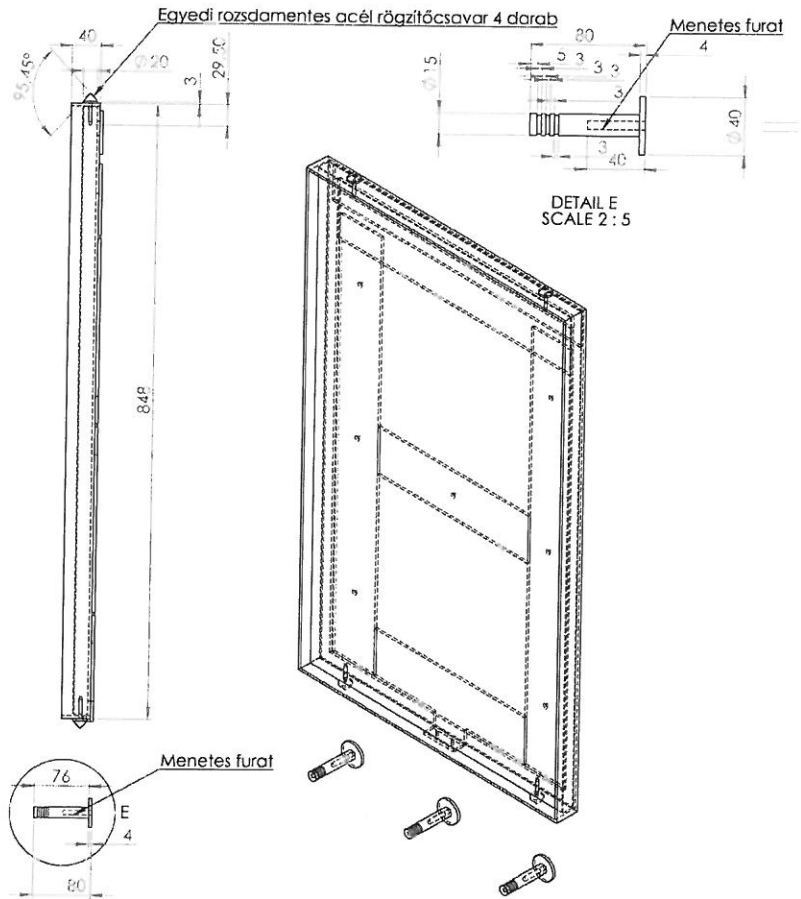
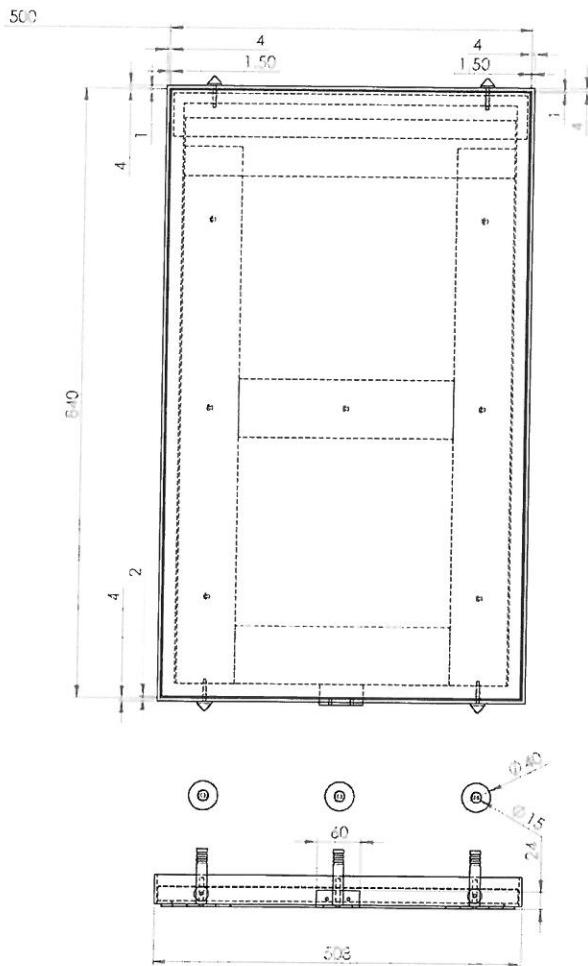
(1866–1937)

királyi közjegyző, királyi kormányfőtanácsos,
a Szegedi Királyi Közjegyzői Kamara tiszteletbeli elnöke
emlékére

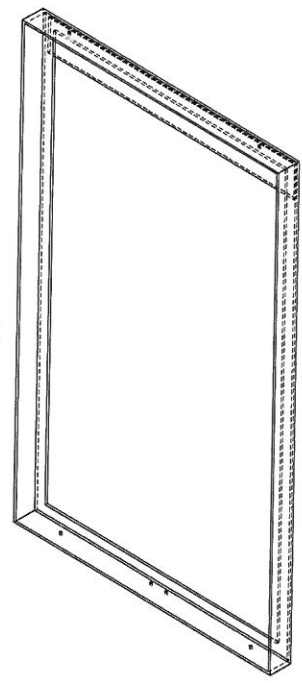
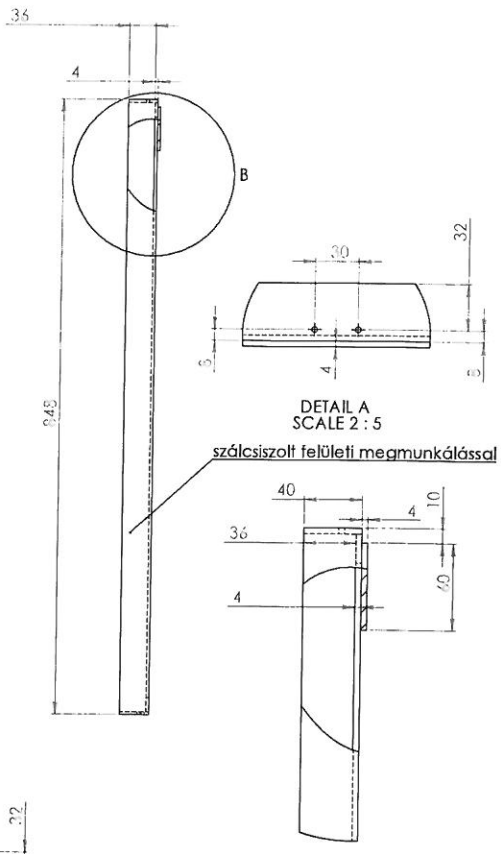
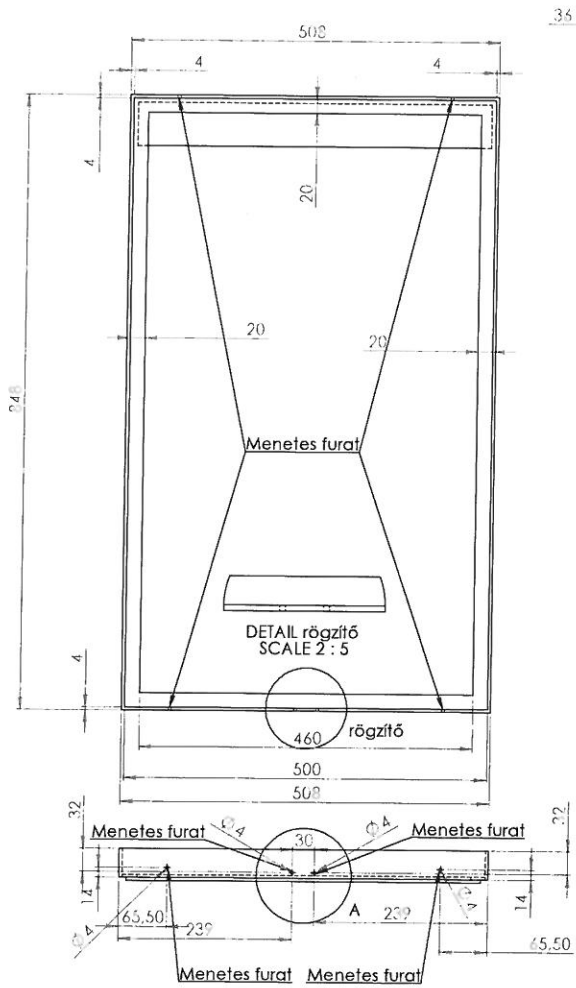
Magyar Országos Közjegyzői Kamara
2018



Dr. Demkó Pál Emléktábla-Makó doc. 01.
2018
M 1 : 5



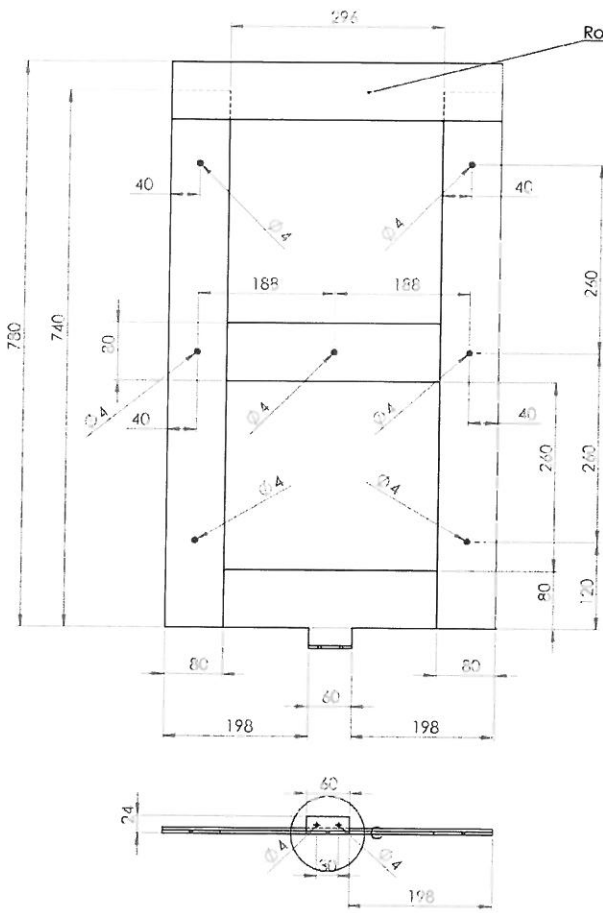
Dr. Demkó Pál Emléktábla-Makó doc. 01.
2018
M 1 : 5



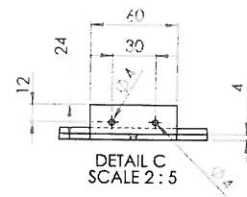
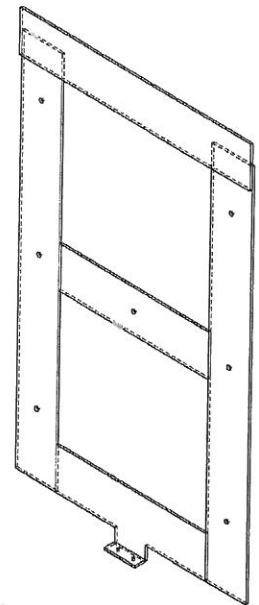
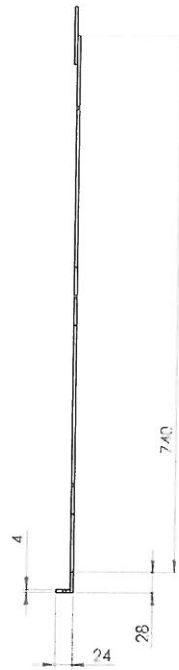
alapanyag rozsdamentes acél,
szálciszolt felülettel

DETAIL B
SCALE 2 : 5

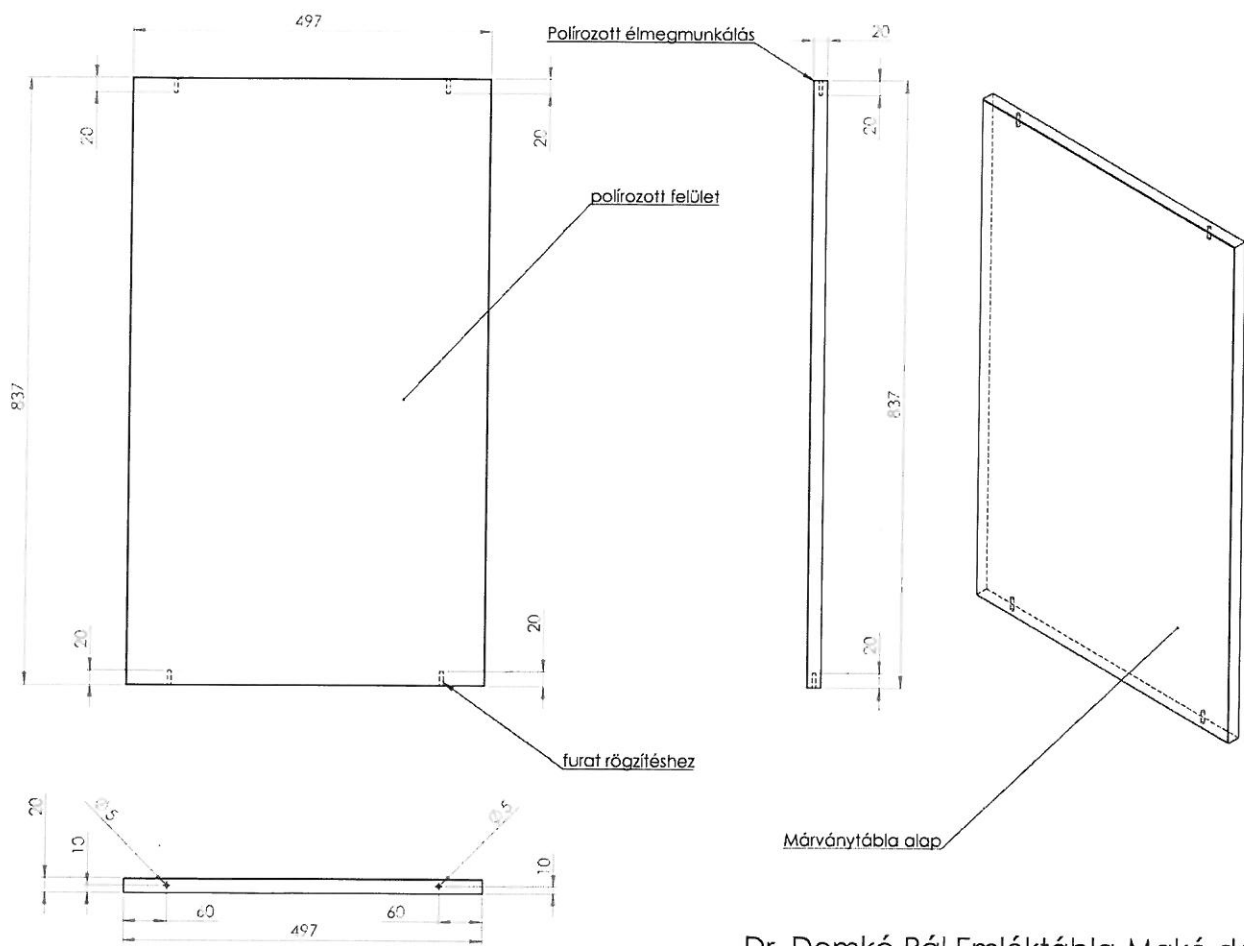
Dr. Demkó Pál Emléktábla-Makó doc. 01.
2018
M 1 : 5



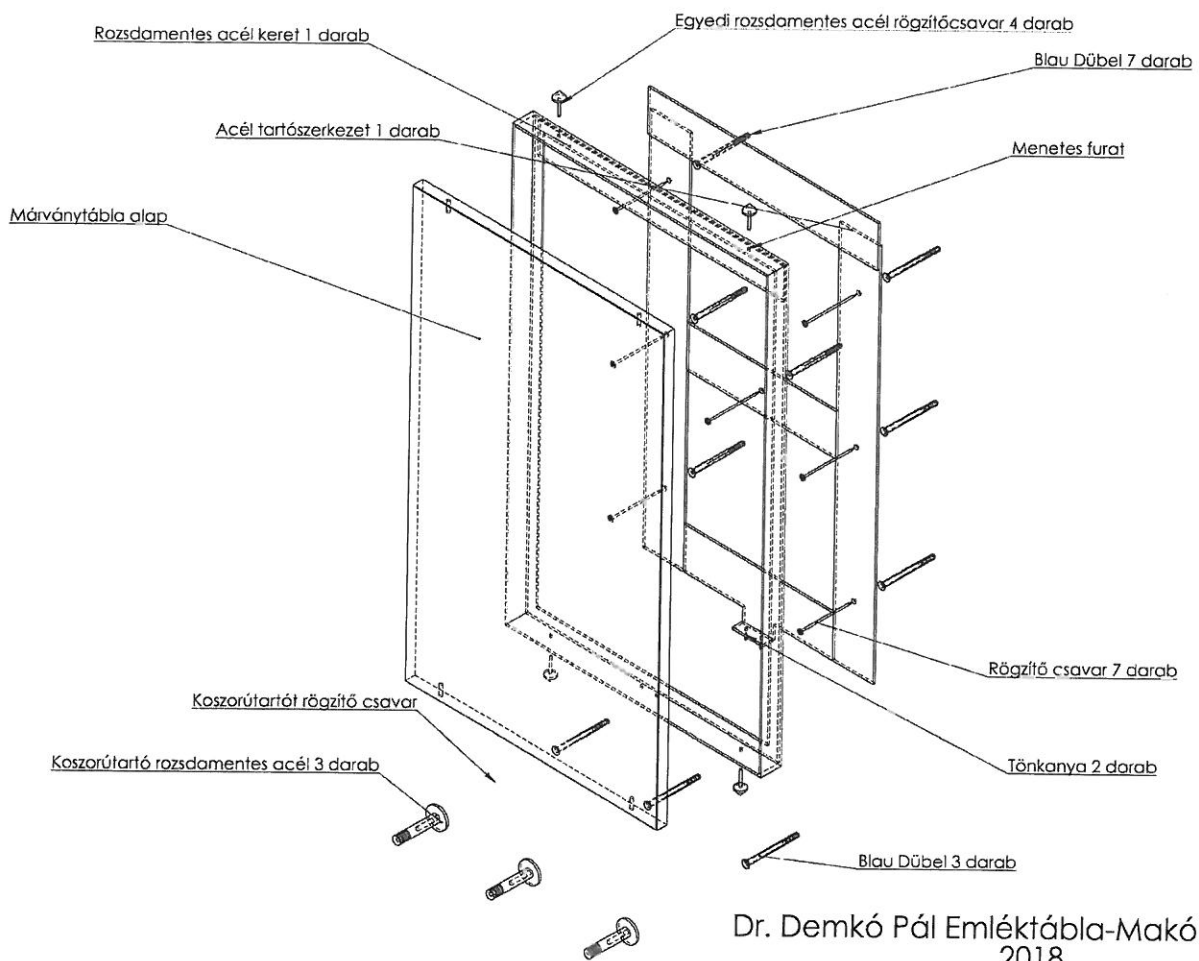
Rozsdamentes acél, szinterezett felülettel



Dr. Demkó Pál Emléktábla-Makó doc. 01.
2018
M 1 : 5



Dr. Demkó Pál Emléktábla-Makó doc. 01.
 2018
 M 1 : 5



Dr. Demkó Pál Emléktábla-Makó doc. 01.
 2018
 M 1 : 5

TULAJDONOSI HOZZÁJÁRULÓ NYILATKOZAT

Alulírott Forrai Sándorné /6900 Makó, Harmat u. 41./ mint a Makói Hagymakertész Kft /6900 Makó, Úri u. 16./ törvényes képviselője hozzájárulok, nem emelek kifogást hogy a Makói Hagymakertész Kft tulajdonát képező 6900 Makó Úri u. 16. számú ingatlan falán emléktábla kerüljön elhelyezésre

felsőliszkói és bélai Dr. Demkó Pál emlékére.

Makó, 2017. november 30.

MAKÓI
HAGYMAKERTÉSZ KFT.
6900 Makó, Úri u. 16.
Adószám: 18250962-06

Makói Hagymakertész Kft
6900 Makó Úri. u. 16.
Ügyvezető
Forrai Sándorné

Főépítési állásfoglalás (előzetes)

a

6900 Makó, Úri utca 16. számú, 7540 hrsz.-ú helyi védelem alatt álló ingatlan homlokzatán kialakítandó emléktábla kapcsán
(benyújtott táblaterv és helyszíni szemle alapján)

Az emléktábla külső megjelenése, mérete és anyaghasználata megfelel a városképi követelményeknek. Javasolt helye a szárazkapu bejáró felőli első két ablak közötti falfelület. Azon belül a felület függőleges középvonala, valamint az ablakok alsó 2/3-os osztásának középvonala adhatná a tábla centrumát. A koszorúk elhelyezésére szolgáló 3 db díszcsap az ablakpárkányok alatt, középen a tábla függőleges tengelyének vonalában, kétoldalt pedig az ablakkeretek szimmetriatengelyében kaphatnak helyet (figyelembe véve a koszorú elhelyezéséhez szükséges ráhagyásokat).



Makó, 2018. 02. 13.

.....
Lőrinc Csornyus
Csornyus Lőrinc
települési főépítész